

# ▶ MPX系列(高精度、三色、双数字显示压力开关)



**压力单位显示**  
可显示7个压力单位

**当前值[主显示屏]**  
3色显示(红、绿、橙)  
主显示屏与输出屏的ON/OFF联动,变为绿/红,设定过程中为橙色。

**比较输出1动作指示灯**

**比较输出2动作指示灯**  
高功能型为模拟电压输出动作指示灯

**设定值[辅显示屏]**  
自定义辅显示屏  
可显示除设定值之外的任意英文数字。

**模式切换键**    **上调键**    **下调键**

**副显示屏方式4种可调**  
关闭显示/单位显示/编号显示/定制显示

**更加便利的功能**

- 便于读取的字母数字显示,有助于减少工时预防故障的复制功能。
- 峰值、谷值保持功能
- 使用2个画面显示变动的压力最大值和最小值
- 可分10个阶段变更响应时间(2.5ms-5000ms)
- 可通过代码编号显示设定内容



**3种检测模式可选**

- 可紧凑安装,节省空间。
- 简易模式...开关输出的ON/OFF控制
- 迟滞模式...设定比较输出的应差(迟滞)执行ON/OFF控制
- 窗口开关模式...通过设定范围内的压力控制开关输出的ON/OFF



**产品特点**

- 多种功能提高效率
- 配备独立双输出(标准型):配备2个独立的开关输出,可选择单独的检测模式
- 强化输出回路:晶体管输出回路配备了逆接保护回路
- 可实时显示单位7种单位可调:kPa、MPa、bar、kgf、psi、inHg、mmHg 7种单位可相互切换



**三色显示**

产品工作状态一目了然

主显示屏与输出屏的ON/OFF联动,变为绿/红,设定过程中为橙色。

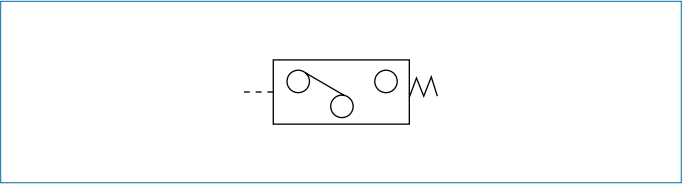


# 数字压力传感器

# MPX系列



## 符号



## 标准规格

项目	标准类型		
	微压用MPX-R00□	低压用MPX-R01□	高压用MPX-R10□
感压元件	扩散半导体压力传感器		
适用流体	空气·非腐蚀性气体		
压力种类	表压		
额定压力范围	-10~10kPa	-101.3~+101.3kPa	-101.3kPa~+1MPa
设定压力范围	-10~10kPa	-101.3~+101.3kPa	-101.3kPa~+1MPa
表示单位	kPa	kPa	MPa
最小表示单位	0.01kPa	0.1kPa	0.001MPa
单位切换机能	kPa	Mpa, kPa, kgf/cm <sup>2</sup> , bar, psi, mmHg, inchHg	
保证耐压	100kPa	200kPa	1.5MPa
重复精度	±0.1%满刻度(±2位以内)	±0.1%满刻度(±2位以内)	±0.2%满刻度(±2位以内)
检测压力精度	±1%F.S. ±1digit(环境温度25±3 时)		
温度特性(+20°C基准)	±0.5%满刻度以内	±0.5%满刻度以内	±1%满刻度以内
显示	4位+4位3色LCD显示(显示更新周期:250ms、1000ms使用操作键进行选择)		
显示灯	红、绿、橙色LED(比较输出1动作显示灯、比较输出2动作显示灯:比较输出ON时灯亮)		
电源电压	12~24V,DC±10%,波动P-P10%以下		
功率	通常时:840mW以下(电源电压24V时,消耗电流35mA以下) 节能模式:标准时600mW以下(电源电压24V时,消耗电流25mA以下),满量程时480mW以下(电源电压24V时,消耗电流20mA以下)		
比较输出 (开关输出)	NPN输出类型	NPN二极管、开式接插件:最大流入电流:100mA,附加电压:30V DC以下(比较输出OV时),残余电压:2V以下(流出电流100mA时)	
	输出动作	常通/常闭使用键操作进行选择	
	输出模式	简易模式/迟滞模式/窗口比较模式	
	响应偏差(迟滞)	最小1位数(可变)	
	响应时间	2.5ms、5ms、10ms、25ms、50ms、100ms、250ms、500ms、1000ms、5000ms 使用键操作进行选择	
耐环境性	短路保护	标备	
	保护构造	IP40(IEC)	
	使用环境温度	-10 ~ +50°C、保持时:-10 ~ +60°C	
	使用环境湿度	35~85%RH(但是不得结露或结冰)、保存时:35~85%RH	
	耐电压	AC1000V一分钟,所有带电部和壳体之间	
	绝缘电阻	DC500V下,兆欧表测量50MΩ以上,所有充电部和壳体之间	
耐振动性	10~500Hz,振幅3mm,XYZ各方向2小时(安装面板时:10~150Hz,振幅0.75 mm,XYZ各方向2小时)		
耐冲击性	100m/S <sup>2</sup> (约10G),XYZ各方向3次		
连接方式	接插件连接		
连接口径	M5内螺纹+R(PT)1/8外螺纹		
质量	本体质量:约40g、整包质量:约135g		
附件	MPX-C2(带接插件的2m长电缆):1根		

## 数字压力传感器

## MPX系列

## 型号选择



① 压力范围		② 输出类型		③ 测量液体		④ 管道形状		⑤ 连接电缆		⑥ 单位切换		⑦ 显示角度	
R00	-10~10Kpa	N	两路NPN三极管输出(标准型)	空白	空气或非腐蚀性气体	6M	R1/8 M5内螺纹	空白	2米带连接器电缆	KA	带单位切换功能	空白	标准12点钟方向
R01	-101.3~101.3kPa	P	两路PNP三极管输出(标准型)									D6	从下往上的仰视显示方向
R10	-101.3kPa~1MPa	NH	1路NPN三极管输出+1路模拟电压输出									PH	1路PNP三极管输出+1路模拟电压输出

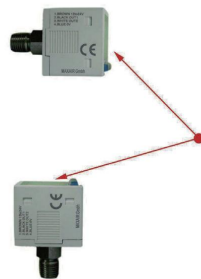
## 选择项单件型号



① 选项	
符号	内容
C2	带接插件电缆2m
KL	安装支架(带安装螺钉)
KHS	带面板支架
KCB	透明面板保护盖

[注]MPX-R□□□-6M-KA此R代表耐腐蚀型压力开关

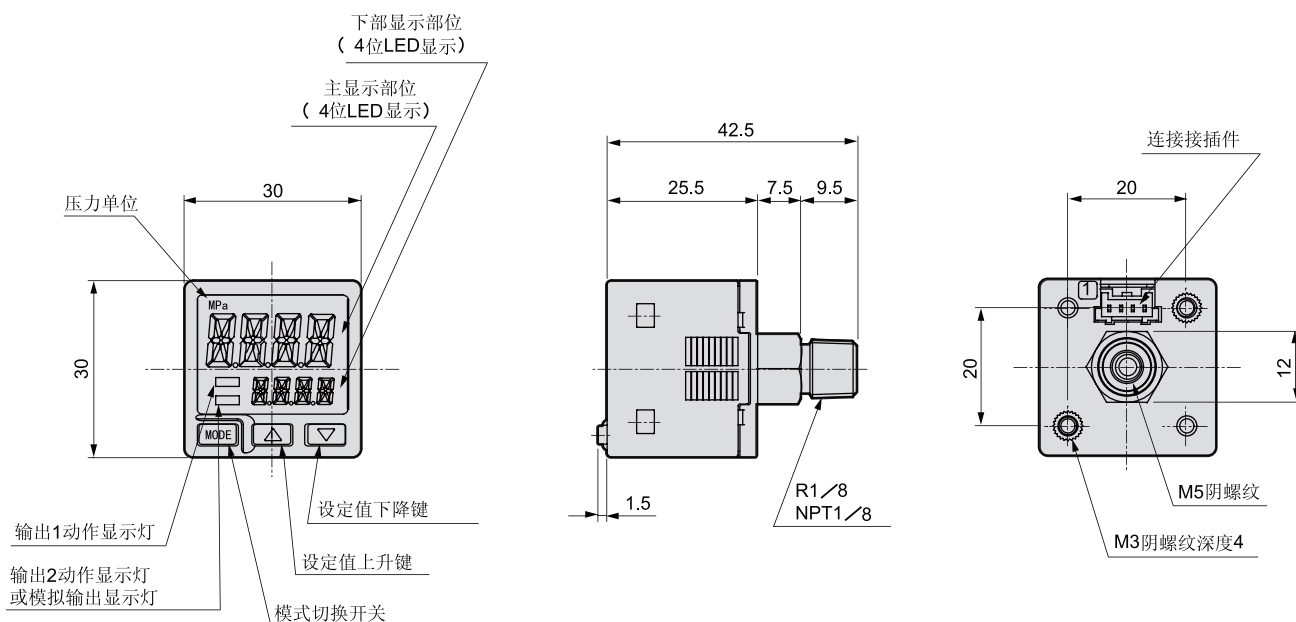
## 注意



[注]如使用左边图片所示查看方向请使用D6显示方向产品。

## 外形尺寸图

## ▶ MPX-R□□□-6M(R螺纹)

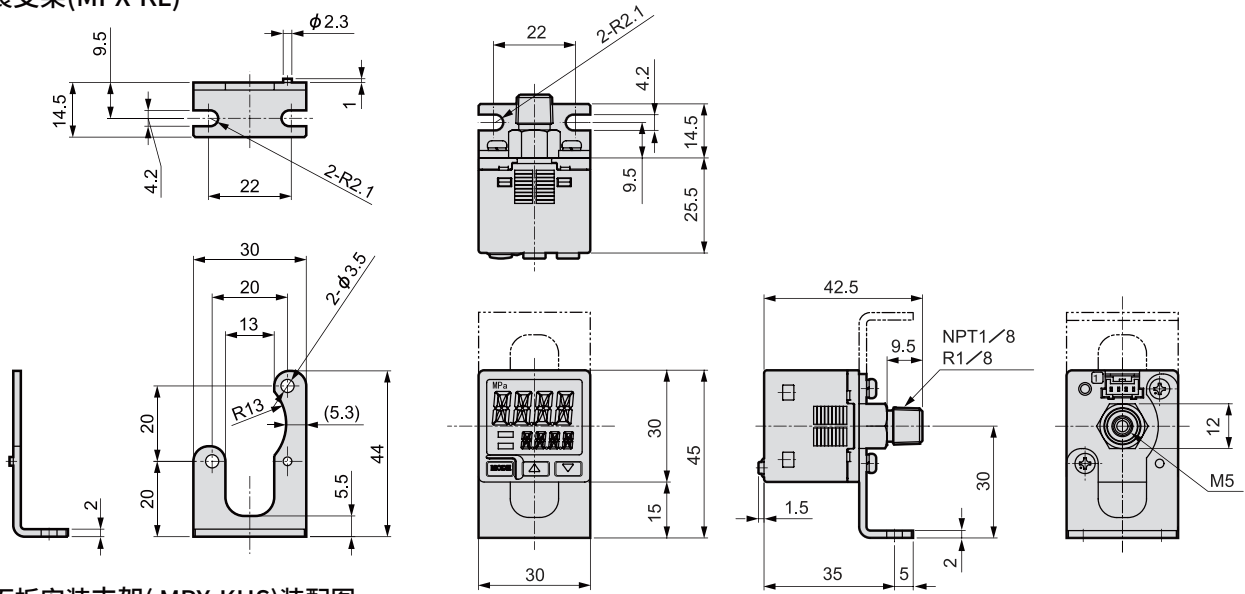


# 数字压力传感器

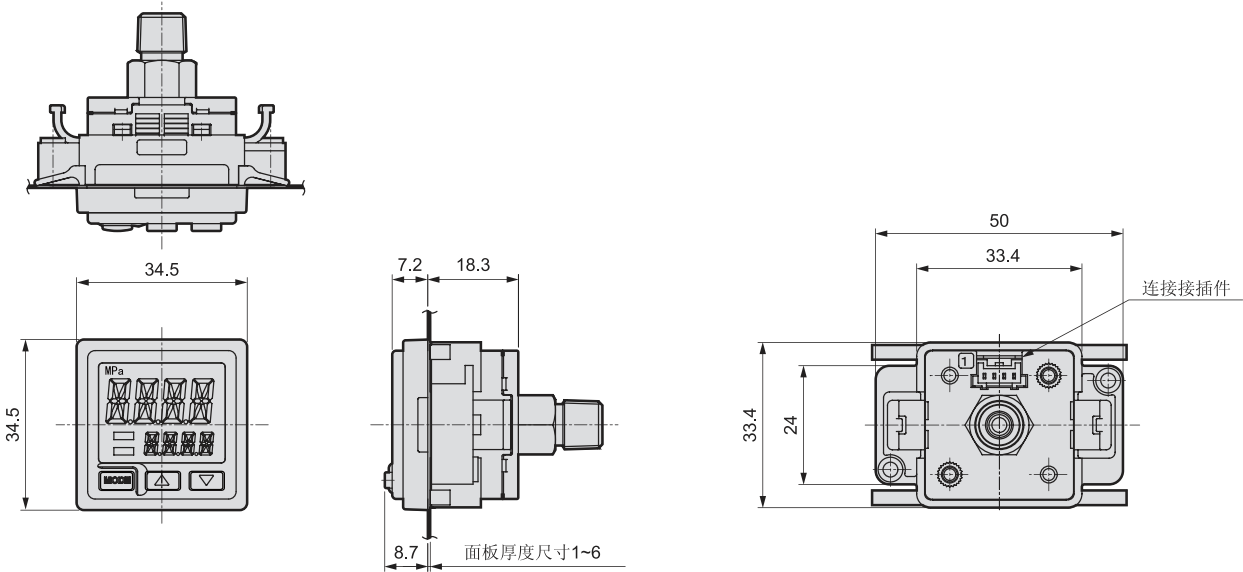
# MPX系列

## 带选项的外形尺寸图

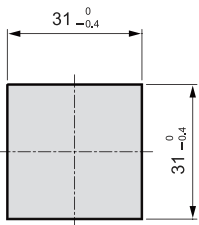
### ▶ 安装支架(MPX-KL)



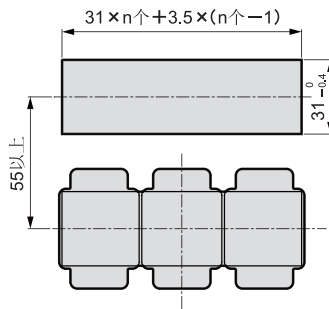
### ▶ 面板安装支架 (MPX-KHS) 装配图



### ▶ 面板开孔尺寸 安装一个的场合

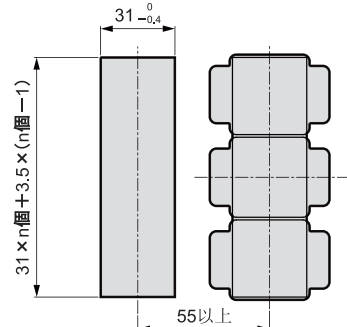


### ▶ n个横向连续安装的情况



[注1]:面板的厚度请设定为05~6mm。

### ▶ n个纵向连续安装的情况



[注1]:面板的厚度请设定为05~6mm。