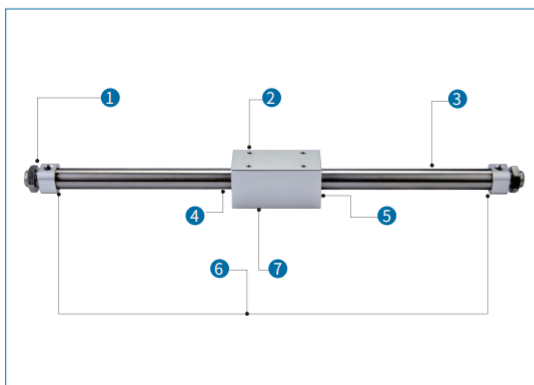


磁耦合无杆气缸

DRMS系列

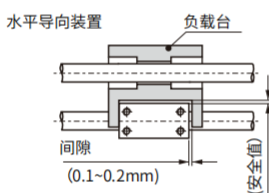


标准规格

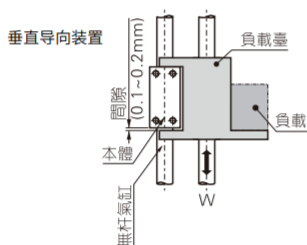
1 固定型式多样	基本型 FA型 LB型
2 安装尺寸多样	标准型 P型 F型
3 节省安装空间	安装空间比普通气缸少, 最大行程比普通气缸大
4 多缸径多行程可选	10、16、20、25、32、40等缸径可选每种缸径分别对应多种规格行程, 方便选用
5 密封性能佳	活塞腔与滑块隔开, 防止灰尘与污物进入系统, 延长气缸的使用寿命。
6 动作平稳	气缸两端带有缓冲装置, 换向动作平稳无冲击, 同时避免机械损伤
7 磁耦合式结构	活塞与滑块之间无机连接密封性能优异

安装使用

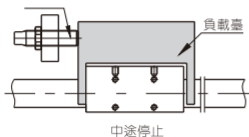
- 1、理论保持力:右表为气缸理论保持力(理论推力);
- 2、负载的安装:
 - 2.1、水平安装:不可直接安装负载, 请与其它轴等导向装置配套使用, 其质量应在下表值以下:



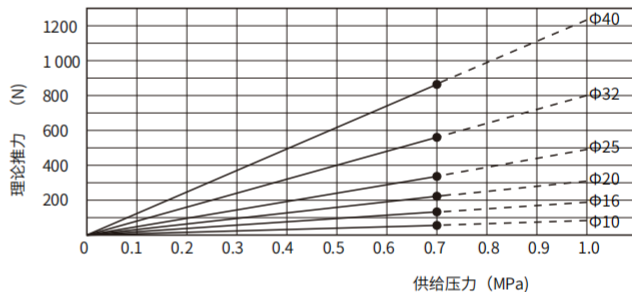
- 垂直安装:
 - 负载导向方式应该使用滚动支撑(直线导轨等), 若使用滑动支撑, 由于负载质量和负载产生的力矩将造成滑动阻力增大, 使动作不良。



- 3、用外部限位装置使负载中途停止:
 - 用外部限位装置使负载中途停止的场合, 使用压力不能超过右表中的规定值。
 - 使用压力一旦超过界限值, 滑块撞击外部限位装置, 能量不能被完全吸收, 造成反弹, 有出现脱磁的可能性。推荐外部限位装置使用油压缓冲器。
 - 调试时, 观察滑块撞击外部限位装置能平稳的停止, 不出现反弹。



- 4、气缸配管前, 必须清除管内杂物, 防止杂物进入气缸内;
- 5、气缸使用介质应经过40μm以上滤芯过滤后方可使用;
- 6、气缸拆下长时间不使用, 注意表面防锈, 进排气口应加防尘堵塞帽, 缸体外壁涂防锈油。



缸径	最大负载室实量 (kg)	最大负载实量 (kg)
10	0.4	1.2
16	1.0	2.5
20	1.1	3
25	1.2	5
32	1.5	5
40	2.0	8

[注]如果要安装的最大容许荷重超出上表值时, 请向本公司确认

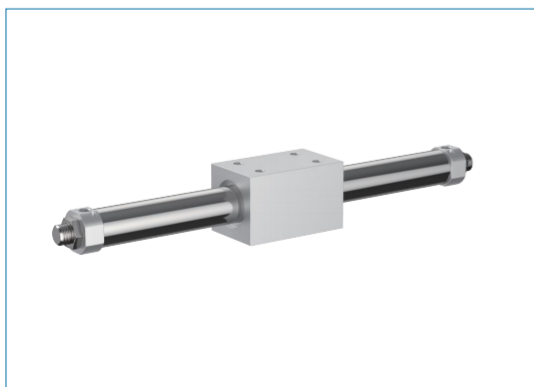
缸径	最大负载室实量 (kg)	最大负载实量 (kg)	最高使用压力
10	0.4	1.2	0.55MPa
16	1.0	2.5	0.55MPa
20	1.1	3	0.65MPa
25	1.2	5	0.65MPa
32	1.5	5	0.65MPa
40	2.0	8	0.65MPa

[注]如果使用压力超过最高使用压力, 磁耦有脱离的危险。

缸径	中途停止时最高使用压力
10	0.55MPa
16	0.55MPa
20	0.55MPa
25	0.55MPa
32	0.55MPa
40	0.55MPa

磁耦合无杆气缸

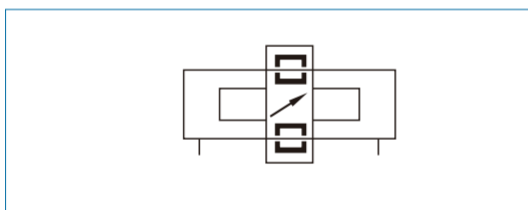
DRMS系列



标准规格

系列名称	DRMS系列		DRMS RMSF系列				DRMSP系列		
内径 (mm)	10	16	20	25	35	40	16	20	32
动作形式	重复型								
工作介质	空气(经40 μm以上滤网过滤)								
使用压力范围	0.15-0.7MPa(22~100psi)(1.5~7bar)								
保证耐压力	1.2MPa(175psi)(12.0bar)								
工作温度°C	-20~70								
使用速度范围	50~400								
使用公差范围	0~250 ^{+1.0} ₀			251~1000 ^{+1.5} ₀			1001~2000 ^{+2.0} ₀		
缓冲	固定缓冲		可调节缓冲—+固定缓冲						
接管口径	M5x0.8		PT1/8			PT1/4	M5x0.8	PT1/8	
安全保持力N	55	140	220	345	560	880	140	220	560

符号



行程

缸径	标准行程 (mm)	最大行程 (mm)
10	50 100 150 200 250 300	1000
16	50 100 150 200 250 300 350 400 450 500	1500
20	50 100 150 200 250 300 350 400 450 500 600 700 750 800 900 1000	2000
25	50 100 150 200 250 300 350 400 450 500 600 700 750 800 900 1000	2500
32	50 100 150 200 250 300 350 400 450 500 600 700 750 800 900 1000	3000
40	50 100 150 200 250 300 350 400 450 500 600 700 750 800 900 1000	3000

[注]其它特殊行程请与本公司联系。

产品特性

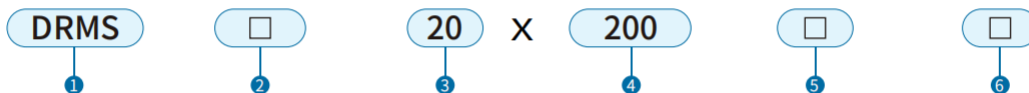
磁耦合式无杆气缸, 活塞与滑块之间无机械连接, 密封性能优异;

活塞的动作通过磁耦合力传递到外部滑块, 无需活塞杆, 安装空间比普通气缸少, 最大行程比普通气缸大;

气缸两端带有可调缓冲及固定缓冲装置, 换向动作平稳无冲击, 同时避免机械损伤。

活塞腔与滑块隔开, 防止灰尘与污染物进入系统, 延迟气缸的使用寿命。

成品订货码

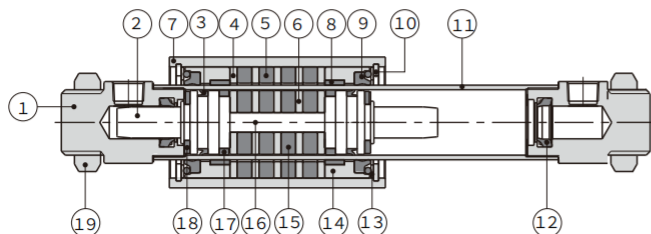


① 规格代号	② 安装型式	③ 缸径	④ 行程	⑤ 固定型式[注1]	⑥ 牙型代码[注2]
DRMS磁耦合无杆气缸	空白:标准型	10 16 20 25 32 40	详见行程列表	空白:无安装附件	空白:PT牙
	P:尺寸规格P型	16 20 32		LB:脚座固定架	G:G牙
	F:尺寸规格F型	16 20 25 32 40		FA法兰连接板	T:NPT牙

[注1] DRMSF40型无FA安装附件;

[注2] 牙型代码中空白表示公制M牙或PT牙, Φ10\Φ16缸径祇有公制M牙, 订购G牙或NPT牙规格时需加注G或T代码。

内部结构



序号	名称	材质	序号	名称	材质
1	导杆端盖	铝合金	11	不锈钢管	不锈钢
2	活塞	铝合金	12	缓冲O令	TPU
3	活塞O令	TPU	13	平垫圈	不锈钢
4	磁铁隔片	快削钢	14	端盖	铝合金
5	磁铁	稀土材料	15	磁铁	稀土材料
6	磁铁隔片	快削钢	16	连接杆	不锈钢
7	本体	铝合金	17	耐磨环	耐磨材料
8	耐磨环	耐磨材料	18	防撞垫	NBR
9	刮塵环	塑料	19	螺母	不锈钢
10	C形扣环	弹簧钢			

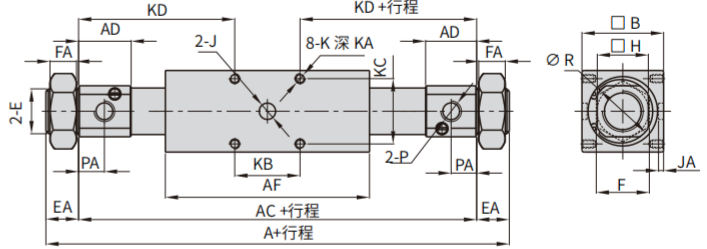
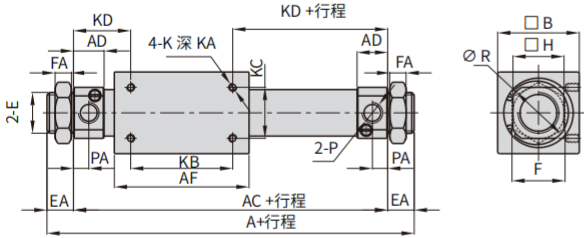
磁耦合无杆气缸

DRMS系列

外部规格

► DRMS-P

► DRMS-F



型号/符号	A	AC	AD	AF	B	E	EA	F	FA	H	J	JA	K	KA	KB	KC	KD	P	PA	R
DRMS10	91	73	9.5	48	25	M10 x 1.0	9	14	4	15	-	-	M3 x 0.5	4	30	16	21.5	M5 x 0.8	5	17
DRMS16	103	83	10	57	35	M10 x 1.0	10	14	4	20	-	-	M4 x 0.7	5	35	19	24	M5 x 0.8	5.5	22
DRMSP16	112	92	14.5	57		M10 x 1.0	10	14	4		-	-	M4 x 0.7	7	34	25	29		7.5	
DRMSF16	205	181	34	80		M16 x 1.5	12	23	8		8	3	M5 x 0.8	7.5	26	26	77.5		20	
DRMS20	132	106	15	66	40	M20 x 1.5	13	26	8	25	-	-	M4 x 0.7	5.5	50	25	28	PT1/8	7.5	29
DRMSP20	143	115	19.5	66		M20 x 1.5	14	26	8		-	-	M5 x 0.8	7	40	30	37.5	G1/8	10	
DRMSF20	217	185	29.5	90		M22 x 1.5	16	29	7		8	2.5	M5 x 0.8	8.5	32	32	76.5	15		
DRMS25	137	111	15	70	46	M26 x 1.5	13	32	8	30	-	-	M5 x 0.8	7.5	50	30	30.5	PT1/8	7.5	33.5
DRMSP25	238	206	37.5	90		M22 x 1.5	16	29	7		10	3	M6 x 1.0	10	36	36	85	G1/8	20	
DRMS32	156	124	16	80		M26 x 1.5	16	32	8		-	-	M6 x 1.0	8	50	40	37	PT1/8	8	
DRMSP32	165	133	20.5	80	M30 x 1.5	32		8	36	-	-	8		41.5	G1/8	10				
DRMSF32	270	238	48	110	M32 x 2.0	36		7	10	10	3.5	12.5		48	48	95	28			
DRMS40	182	150	22	98	70	M32 x 2.0	16	41	10	46	-	-	M6 x 1.0	9	60	40	45	PT1/4	11	49.5
DRMSP40	327	295	44.5	130		M38 x 2.0		46	8		12	4.5	M8 x 1.25	16	50	56	122.5	G1/4	25	

附件订购码列表

安装型式	10		16				20			25		32			40	
	DRMS	DRMS	DRMSP	DRMSF	DRMS	DRMSP	DRMSF	DRMS	DRMSF	DRMS	DRMSP	DRMSF	DRMS	DRMSF		
安装	LB	F-DPB12LB	F-DRMS16LB	F-DRMSF16LB	F-DRMS20LB	F-DRMSF20LB	F-DRMS25LB	F-DRMSF25LB	F-DRMS32LB	F-DRMSF32LB	F-DRMS40LB	F-DRMSF40LB				
附件	FA	F-DPB12FA	F-DPB12FA	F-DMI12FA	F-DMF20FA	F-DMA20FA	F-MF32FA	F-DMA20FA	F-DMF32FA	F-DMA40FA	F-DMF40FA	-				

附件选配

安装型式		DRMS	DRMSP	DRMSF
安装附件	LB	●	●	●
	FA	●	●	●

附件材质

附件类别/缸径	10		16				20			25		32			40	
	DRMS	DRMS	DRMSP	DRMSF	DRMS	DRMSP	DRMSF	DRMS	DRMSF	DRMS	DRMSP	DRMSF	DRMS	DRMSF		
安装	LB	Δ	Δ	Δ	Δ	Δ	Δ	Δ	Δ	Δ	Δ	Δ	Δ	Δ		
附件	FA	Δ	Δ	Δ	Δ	○	Δ	○	Δ	○	Δ	○	Δ	-		

○—低碳铁

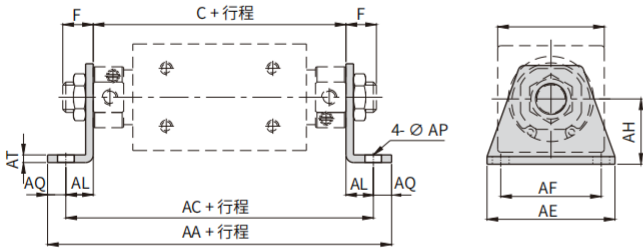
Δ—SPCC

磁耦合无杆气缸

DRMS系列

附件外部规格

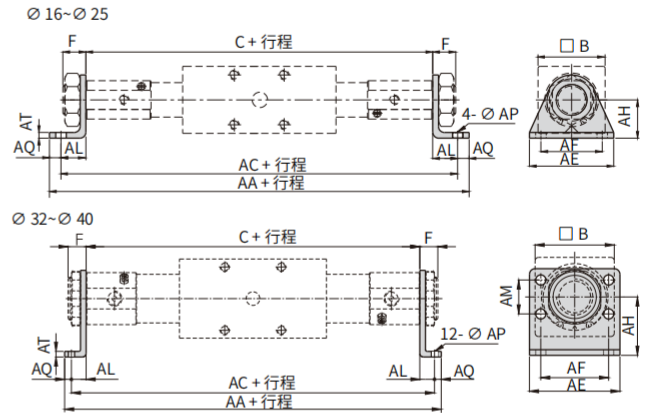
► DRMS-LB DRMSP-LB



缸径/符号	AA		AC		C		F	
	DRMS	DRMSP	DRMS	DRMSP	DRMS	DRMSP	DRMS	DRMSP
10	103	-	91	-	73	-	9	-
16	113	122	101	110	83	92	10	10
20	158	167	142	151	106	115	13	14
25	167	-	151	-	111	-	13	-
32	184	193	170	179	124	133	16	16
40	216	-	196	-	150	-	16	-

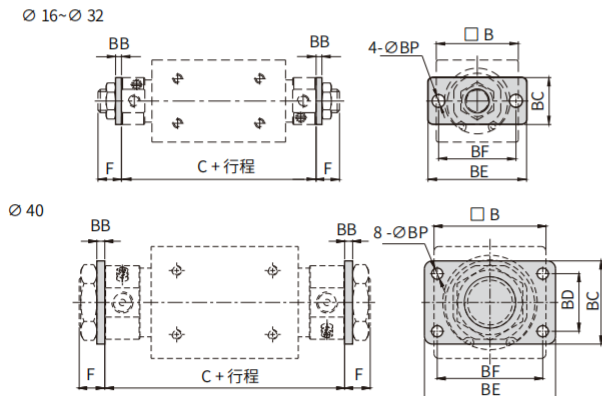
缸径/符号	AE	AF	AH	AL	AP	AQ	AT	B
10	42	33	14	9	5.5	6	2.5	25
16	42	33	20	9	5.5	6	2.5	35
20	43	30	23	18	6.5	8	3	40
25	54	40	26	20	6.5	8	4	46
32	62	46	33	23	7	7	4	60
40	75	55	38	23	9	10	5	70

► DRMSF-LB



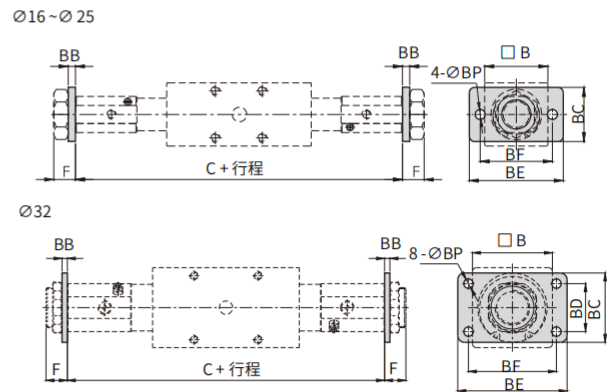
缸径/符号	AA	AC	AE	AF	AH	AL	AM	AP	AQ	AT	B	C	F
16	221	209	44	32	20	14	-	5.5	6	2.5	35	181	12
20	235	219	54	40	23	17	-	6.5	8	3	40	185	16
25	256	240	54	40	26	17	-	6.5	8	4	46	206	16
32	280	266	66	52	33	14	28	7	7	4	60	238	16
40	353	333	80	60	38	19	30	9	10	5	70	295	16

► DRMS-FA DRMSP-FA



缸径/符号	AA	AF	AH	AL	AP	AQ	AT	B		AA	AF	AH
								DRMS	DRMSP			
10	25	3	20	-	42	33	5.5	73	-	9	-	-
16	35	3	20	-	42	33	5.5	83	92	10	10	-
20	40	4	34	-	75	60	7	106	115	13	14	-
25	46	4	40	-	75	60	7	111	-	13	-	-
32	60	4	40	-	75	60	7	124	133	16	16	-
40	70	5	52	36	82	66	7	150	-	16	-	-

► DRMSF-FA



缸径/符号	B	BB	BC	BD	BE	BF	BP	C	F
16	35	4	30	-	52	40	5.5	181	12
20	40	4	38	-	64	50	6.5	185	16
25	46	4	38	-	64	50	6.5	206	16
32	60	4	50	36	84	70	6.5	238	16